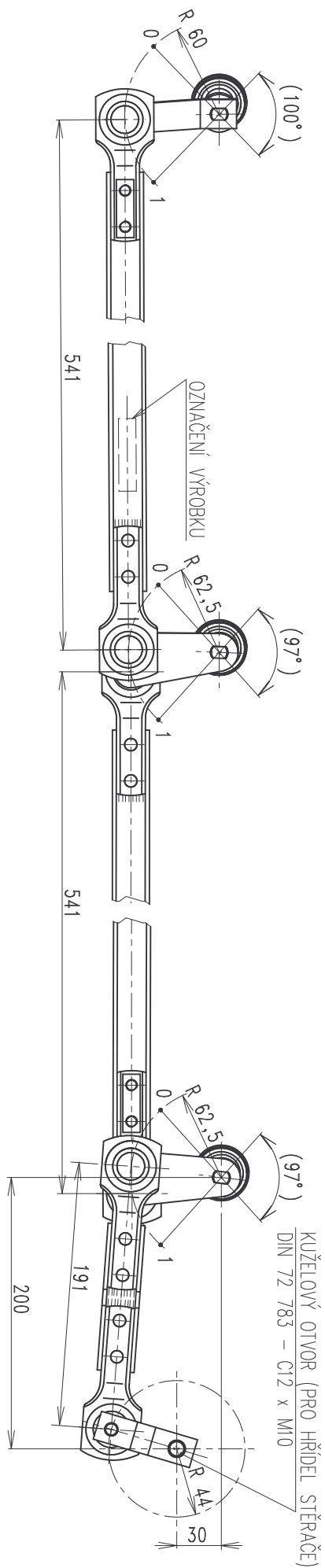


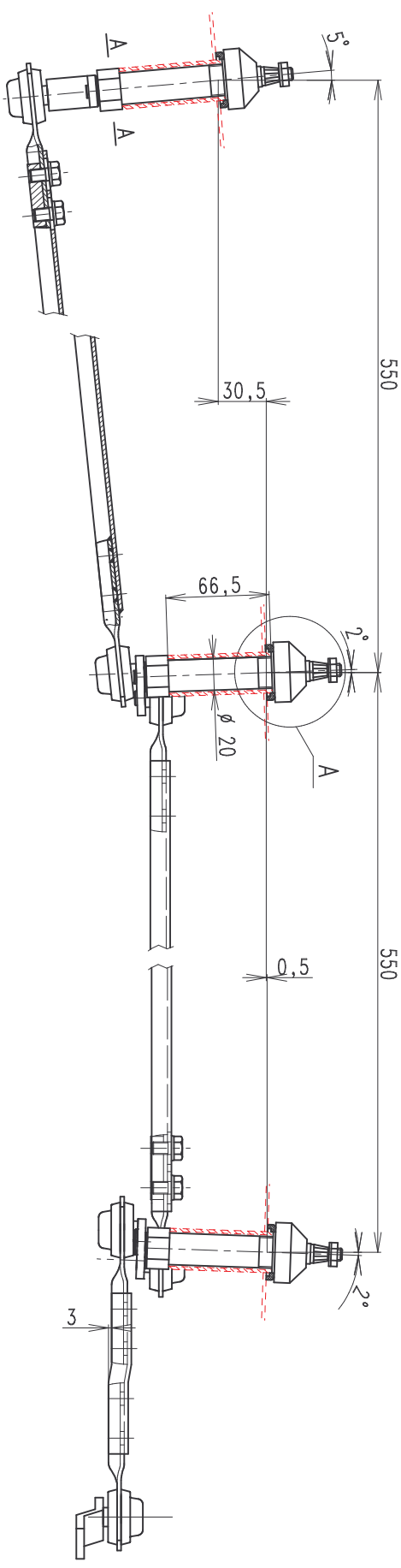
KRESLIL	DRAWN	Sviták
KONTROLOVAL	CHECKED	
SCHVÁLIL	APPROVED	
DATUM	DATE	21.9.99

ROZMĚROVÝ VÝKRES - VÝKRES PRO NABÍDKU, OBJEDNÁVKU, DODÁVKU  
DIMENSIONAL DRAWING, DRAWING FOR OFFER, ORDER AND DELIVERIES

ZNAČKA	AK-07/01	9.10.2001	DUŠEK		1
Doklad	Document	Datum	Date	Podpis	Signature
				Index	Packet Number



KUŽELOVÝ OTVOR (PRO HŘÍDEL STĚRÁČE)  
DIN 72 783 - C12 x M10



ŘEZ A-A  
(M 1:1)

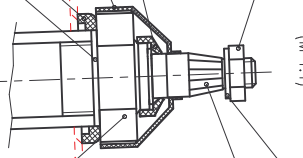


MATICE M8-05 A4L ČSN EN 24035  
O.K. 13, KR. MOMENT PRO DOTAŽENÍ  
MATICE PODLE VÝKRESU STÍRÁTKA

SNÍMATELNÝ KRYT (ČERNÁ BARVA) 2503055  
TĚSNĚNÍ 2503056

PODLOŽKA TĚSNÍČÍ 2100120  
KROUŽEK TĚSNÍČÍ 20x26 ČSN 02 9310.3

DETAIL A  
(M 1:1)



PODLOŽKA 8,4 ČSN 02 1702.05  
UKONČENÍ HŘÍDELŮ PRO STÍRÁTKA  
ODPOVÍDÁ DIN 72 783 - A12 x M8

MATICE M20x1,5-05 A4L ČSN EN 28675  
O.K. 30, KROUŽÍČÍ MOMENT PRO UTÁŽENÍ  
MATICE MK=25+5Nm

PROVEDENÍ : DÍLY VNĚ KAROSÉRIE POUŽITÉ CHRÁNĚNÝ - KLIMATICKÁ  
ODOLNOST N14 ONA 30 1002, OSTATNÍ DÍLY CHRÁNĚNÝ -  
KLIMATICKÁ ODOLNOST N33 ONA 30 1002

PÁKOVÝ NÁHON JE URČEN PRO VOZIDLA T 815-2M, OBLÉ SKLO  
K NÁHONU PŘÍSLUŠÍ STÍRÁTKA PAI BEROUN - DODÁVAJÍ SE  
NA ZVLÁŠTNÍ OBJEDNÁVKU

MAŠTIC	1:2 (1:1)	Hmotnost (kg)	~ 1,95	Odpovídá normě, příloha technického podrobného ČSN 30 4002
	MAŠTIC VÝROBKU			
PÁKOVÝ NÁHON STÍRÁTEK	443	Číslo výkresu	124152	DRAŽÍCÍ NUMER
	810			